

## ミストの発生源で活躍する

# ミストピュア

### フードタイプ

#### 円筒研削盤用ミストピュア

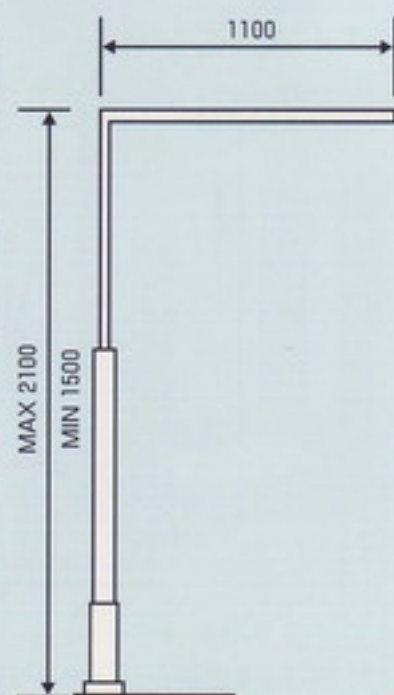
- 平板型フードと付属カーテンにより外気を遮断し、吸引力の減衰を防止。
- 吸引力が下がらないためミスト発生源と距離をおいて設置でき、遠くからのゆっくりとした吸引が可能。
- フィルタを顕著に目詰りさせる大粒径のミストが吸引口に達しないで自然落下する距離がとれるのでメンテナンス性が向上。
- フードが首振り可能で障害とならず、作業性や設置効率が向上。
- 設置工事が不要で、置くだけの簡単導入が可能。

ミスト発生源が囲われているのと囲われていないとではミスト捕捉効果に大きな相違が出ます。

又、囲われていてもその密閉度によってミスト捕捉効果は異なります。本品はそれらの事を完全に消化しより小型のミストピュアがご利用いただけます。

この方式の特徴は、理想的なミスト吸引が行えるためミストピュア設置後の保守管理が容易になります。

| 平板型フード<br>Plate type hood<br>Wmm×Lmm | 適用するフードスタンド<br>Applicable hood stand |
|--------------------------------------|--------------------------------------|
| 400× 600                             | FS-5P                                |
| 400× 500                             |                                      |
| 300× 600                             |                                      |
| 600× 800                             | FS-15P                               |
| 600× 600                             |                                      |
| 500× 700                             |                                      |
| 800×1000                             | FS-15P                               |
| 800× 800                             |                                      |
| 700× 900                             |                                      |
| 700× 800                             | FS-40P                               |
| 1000×1200                            |                                      |
| 1000×1100                            |                                      |
| 1000×1000                            |                                      |
| 900×1200                             |                                      |
| 900×1100                             |                                      |
| 900×1000                             |                                      |



## Getting to the Source

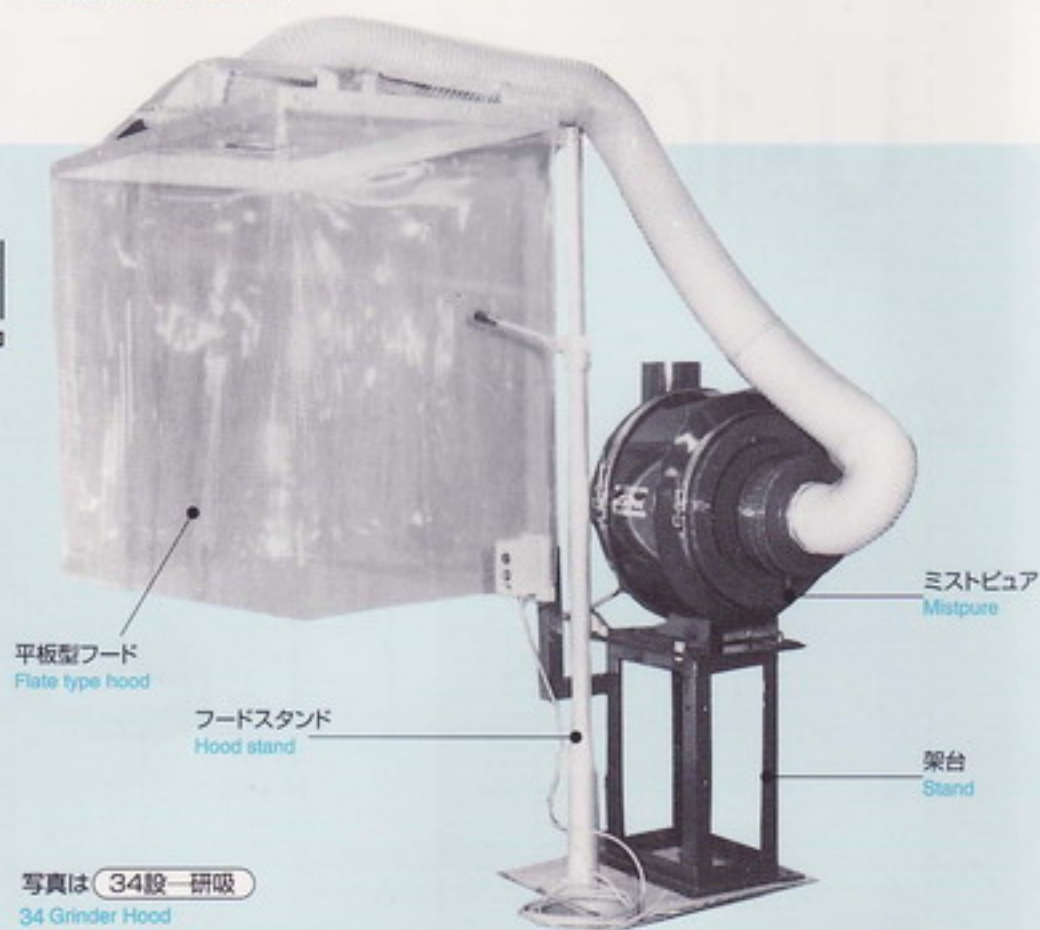
# Mistpure

### Hood type

#### Mistpure for Cylindrical Grinding Machine

- Plate type hood and attached curtain shut out the outside air to prevent the absorption force from reducing.
- Constant absorption force enables the equipment to be installed at a longer distance from the mist-generating source, and thereby enabling slow and long draw.
- The long distance enables the gravity-drop of mist of large size particles before reaching the drawing inlet and prevent the filter from extraordinary clogging, and thereby, upgrading the maintenance performance.
- Hood is mobile and does not create obstacles, therefore improves efficiency of the operation and installation.
- The equipment can be operated just by setting, that is unnecessary for specific installation work.

There's a big difference in mist removal effect between the mist-generating source being enclosed and not. Moreover, mist removal efficiency will vary with enclosed sources if the closure is not hermetically sealed. This compact model of Mistpure completely eliminates troubles of the sort. What it features the most is that mist intake is optimized so that post-installation maintenance is easier.



フードスタンドにフードをつけダクトを接続するだけですから初めての方でも充分組み立てられます。

ミスト発生源にフード下端が被さるような感じに高さ調整をして下さい。

フードスタンドにステーをとっていただくとより安定感があります。

フードが治工具交換に邪魔になる場合は、フードを左右どちらにでも都合の良い方に回転させて下さい。

フードは、できるだけミスト発生源を囲うように、大きなものとするのがポイントです。

Easy enough for beginners to assemble. You need only attach the hood to the hood stand and connect the duct. The hood is also height-adjustable to ensure the mist-generating source is not exposed. Stays can make the hood stand even more sturdy.

The hood can be swiveled to either the left or right when interfering the smooth jig/tool change.

The key point is that the hood is large enough, so it can completely enclose the mist-generating source.

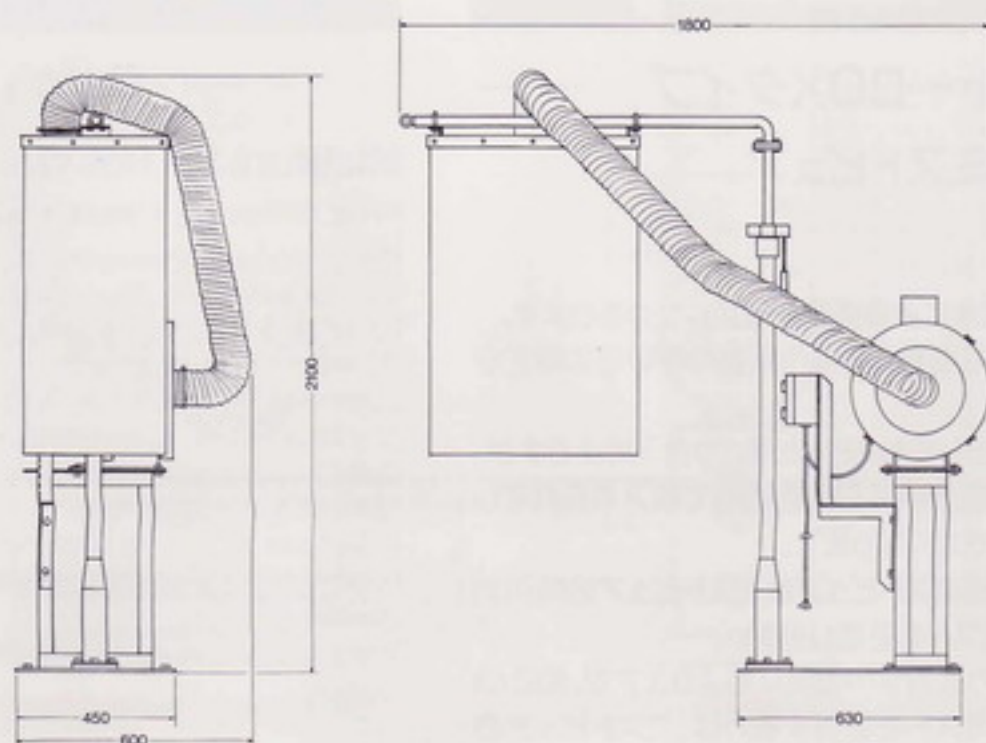
| 機種名<br>Model                | 処理風量 (m <sup>3</sup> /min)<br>Intake rate |      | 質量 (kg)<br>Mass | 本体大きさ (mm)<br>Body dimensions | 架台の大きさ (mm)<br>Stand dimensions |
|-----------------------------|---|------|-----------------|-------------------------------|---------------------------------|
|                             | 50Hz                                      | 60Hz |                 | 幅 (W) × 長さ (L) × 高さ (H)       | 幅 (W) × 長さ (L) × 高さ (H)         |
| 10段一研吸※1<br>10 Grinder Hood | 5   | 6    | 26              | 400×460×500                   | 240×400×550                     |
| 20段一研吸※2<br>20 Grinder Hood | 6   | 8    | 30              | 420×600×520                   | 350×450×550                     |
| 34段一研吸※3<br>34 Grinder Hood | 10  | 13   | 70              | 570×740×700                   | 350×450×550                     |

注) ※1、※2、※3、の標記は別途資料ファイル No.です。各資料ファイルNo.には、価格表その他必需品一覧を記載いたしておりますので更に詳しい内容につきましては、ご連絡下さい。

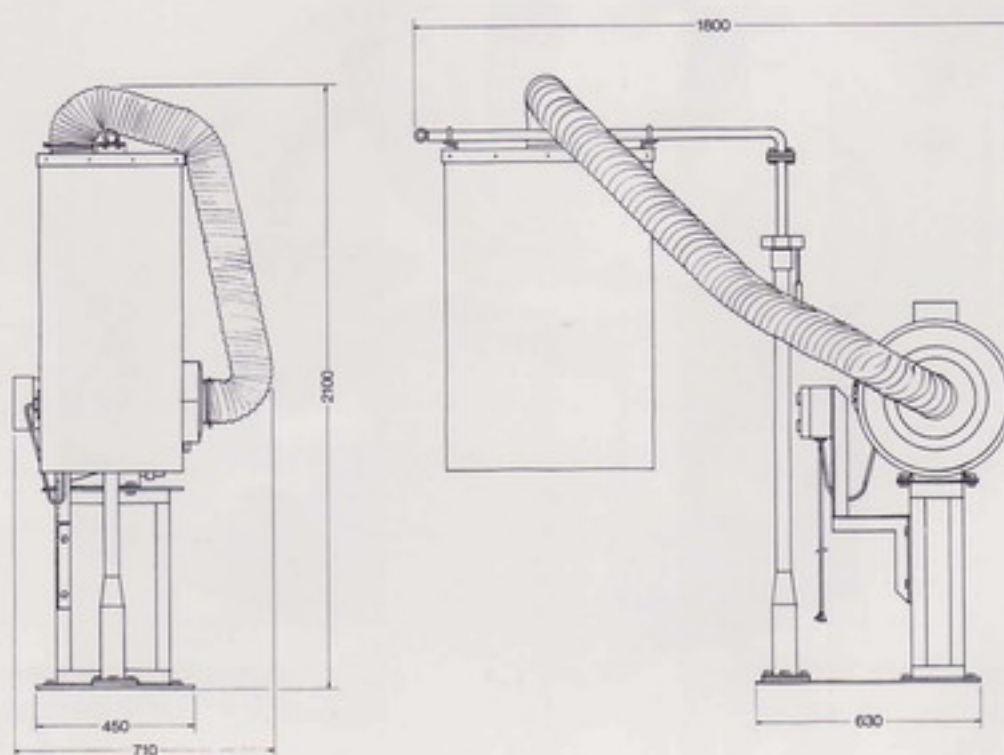
NOTE: Marks such as ※1, ※2, ※3, represent extra document file numbers. Each document file indicates the price list and other lists of necessities. Contact your distributor for further information.



# U-10



# U-20



注) \*34設一研吸の寸法図に関しては別途お問い合わせ下さい。  
NOTE: Regarding U-34 Grinder Hood dimension diagram, contact us separately.

この表示の中で、ミストピュア本体以外は総てオプションとなっており、写真及び図面は、必要な附属設備としてオプション部品をも含めた構成となっております。

In this display, components other than the MISTPURE unit itself are optional. Configurations shown in the photographs or drawings include optional components needed as auxiliary facilities.